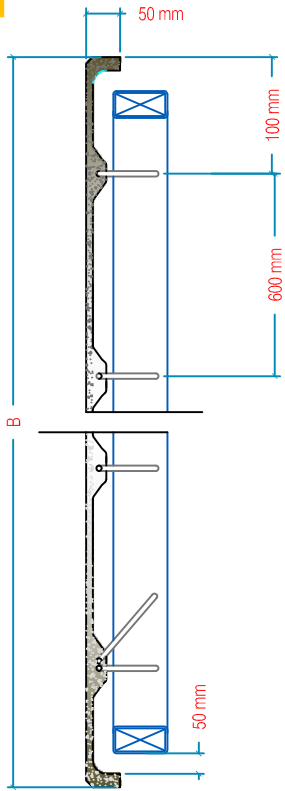
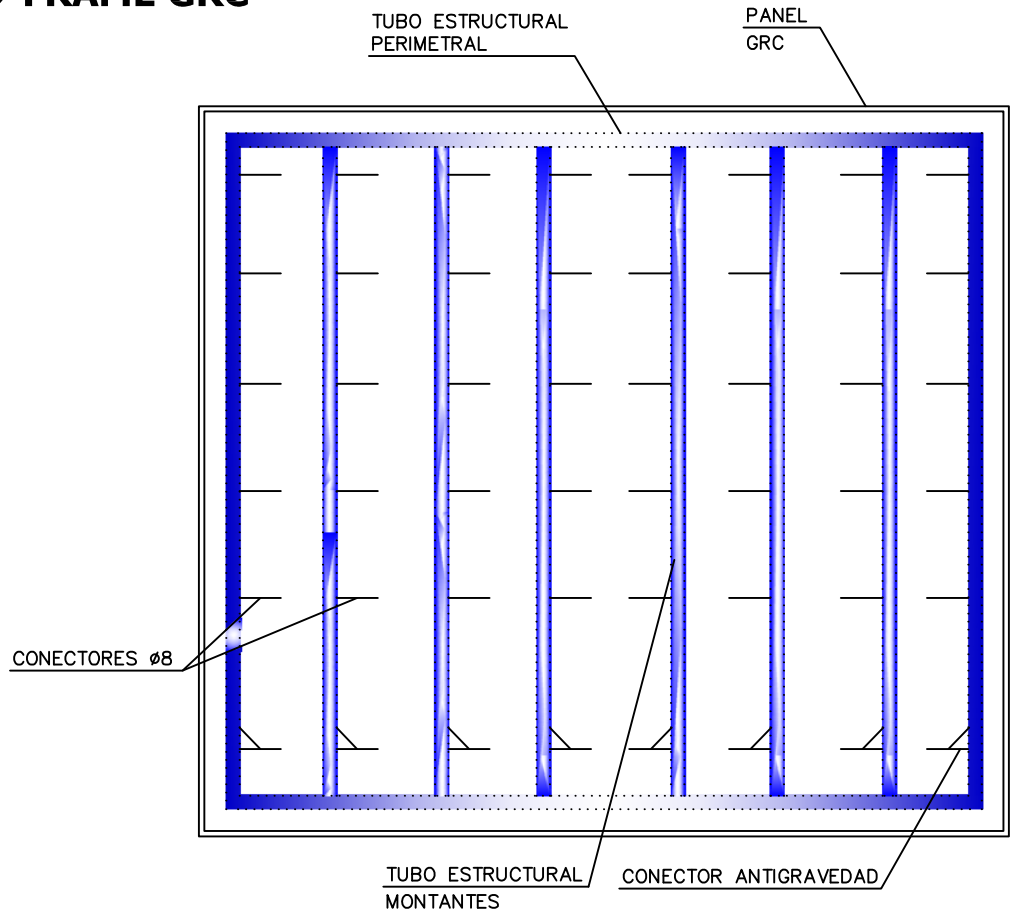




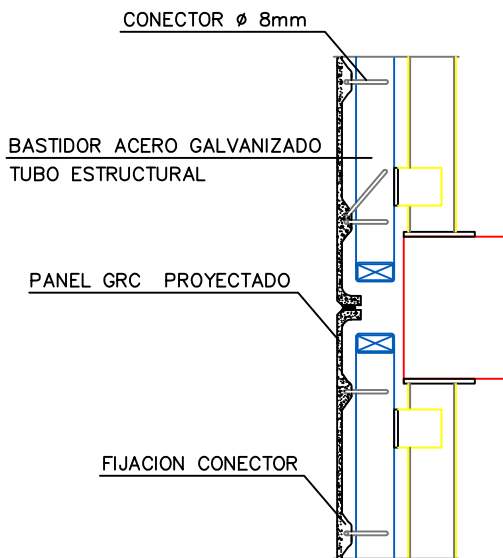
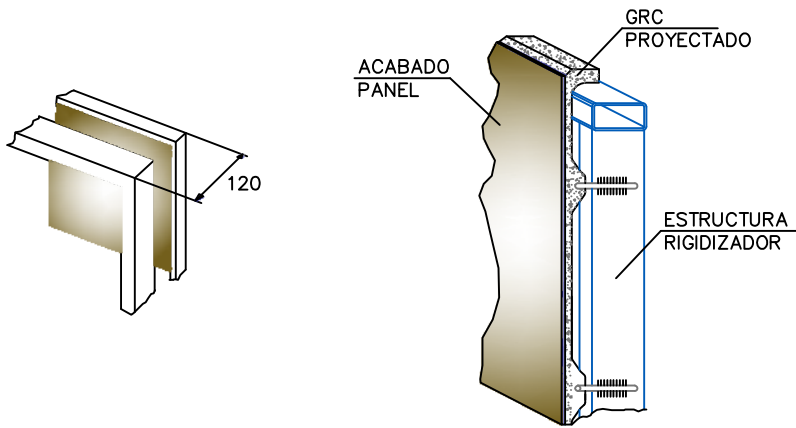
PANELES STUD-FRAME GRC



SECCION



ALZADO



SECCION A-A.

