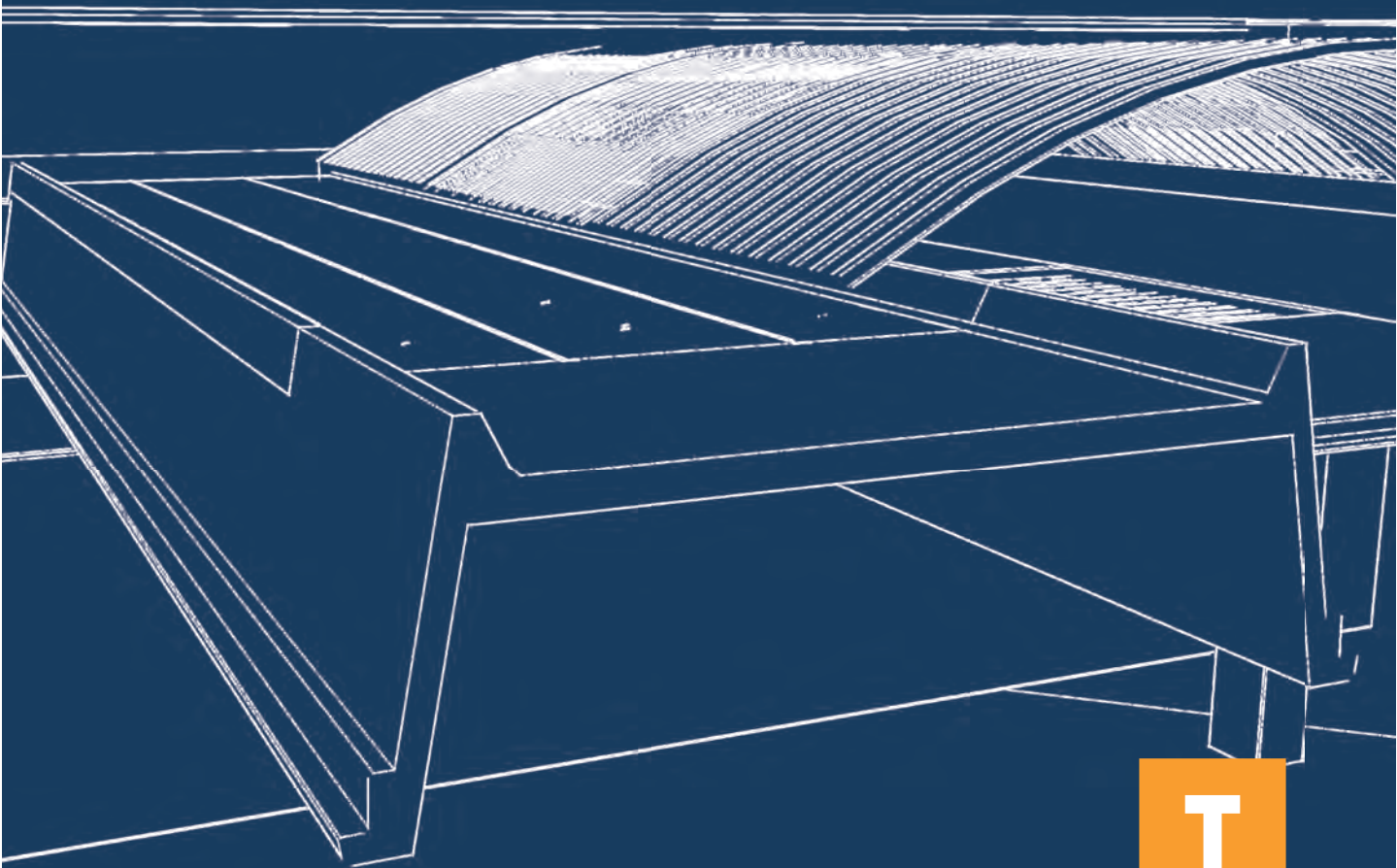


Jacenas



JÁCENAS | DALLAS

Este tipo de correas van colocadas sobre las jácenas de cubiertas, y es sobre éstos elementos donde descansa la cubierta.

En algunos casos, al emplearse otro tipo de correas, las DALLAS sirven de canal para recogida de aguas pluviales.

Además, este tipo de jácena también puede emplearse como jácena principal en determinados tipos de naves nido.



DALLA

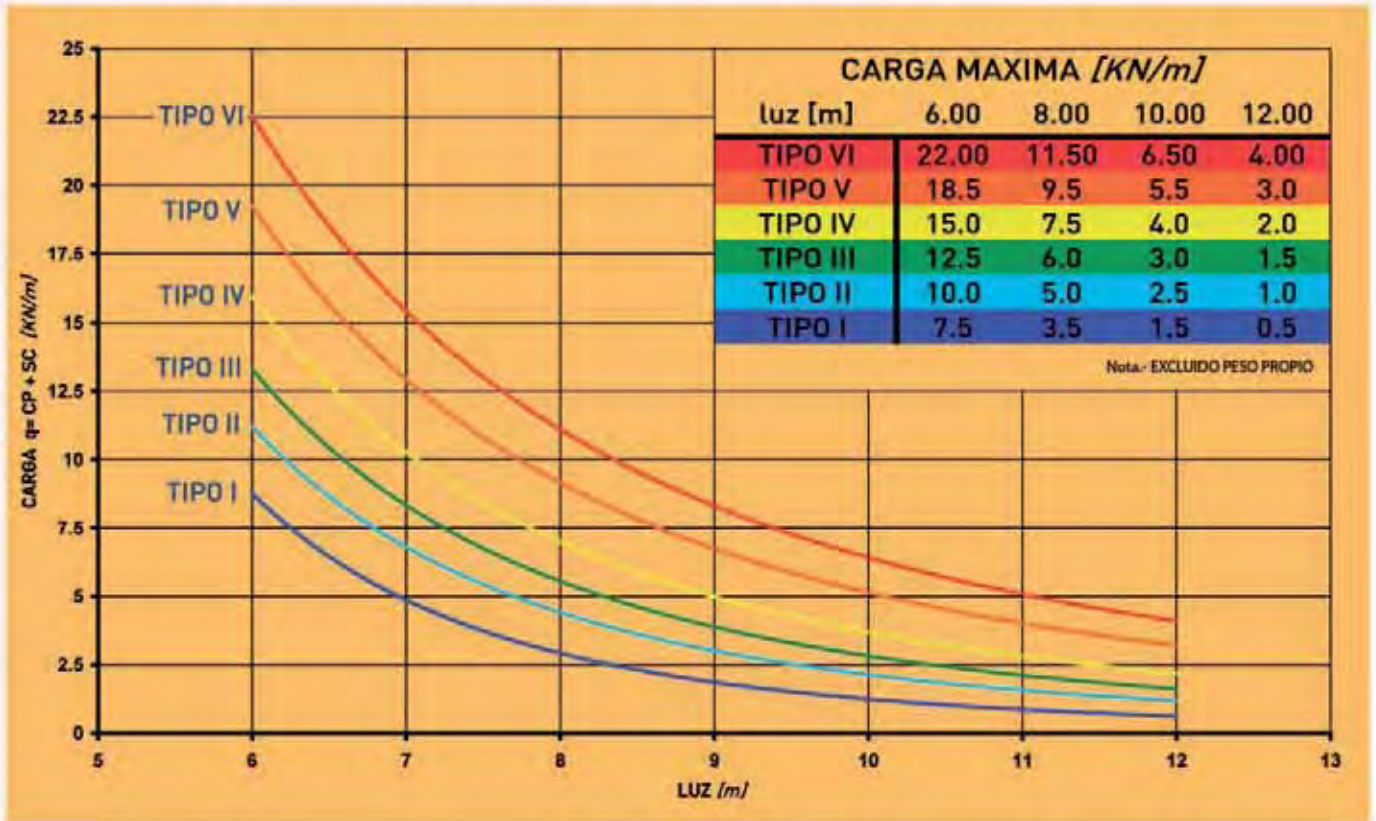
PESO (kN/m)	R (min)	HORMIGON (N/mm ²)
2,13	30	HP - 40
		HP - 60



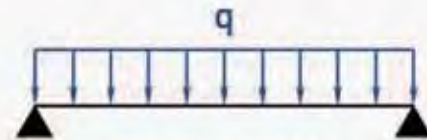
DALLA CORTAFUEGO

PESO (kN/m)	R (min)	HORMIGON (N/mm ²)
3,70	90	HP - 40
		HP - 60

CURVA DE UTILIZACION DALLA



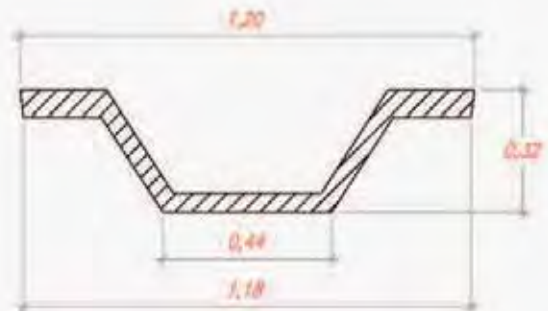
Hormigon HP60/AC/12/IIa
 Armadura activa Y 1860 C
 Armadura pasiva B 500 S
 Limitacion flecha L/500
CONTROL INTENSO



ESQUEMA CARGAS



DETALLE APOYO



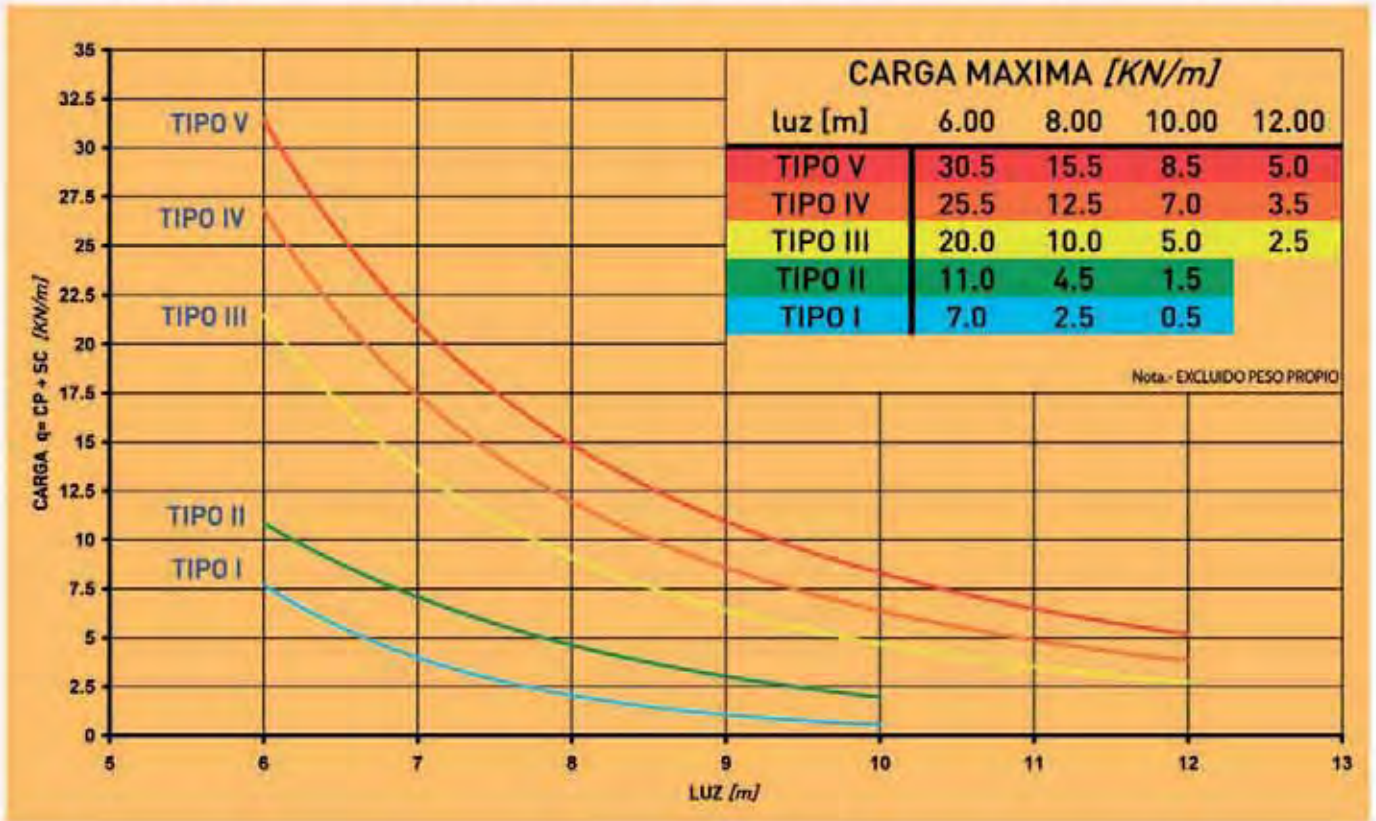
SECCION

PP= 2,13 KN/m(l)

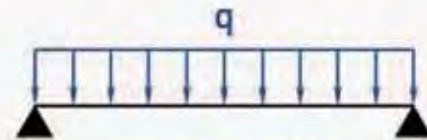
R = 30 min



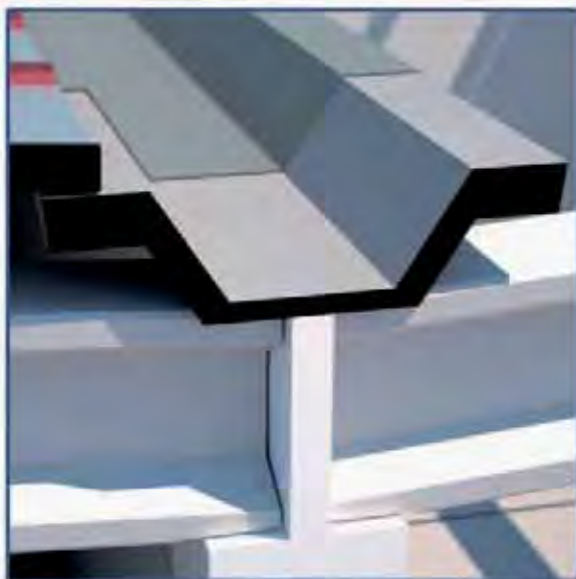
CURVA DE UTILIZACION DALLA CORTAFUEGOS



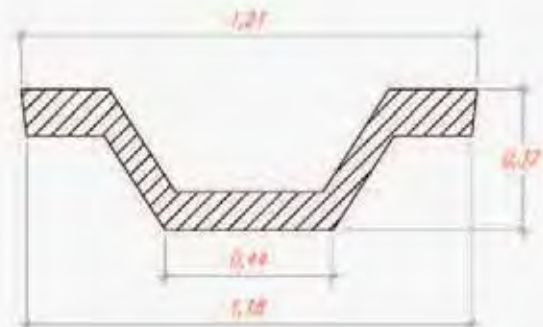
Hormigon HP60/AC/12/IIa
 Armadura activa Y 1860 C
 Armadura pasiva B 500 S
 Limitacion flecha L/500
CONTROL INTENSO



ESQUEMA CARGAS



DETALLE APOYO



SECCION
 PP= 3,70 KN/m(l)
 R = 90 min



T
TECNYCONTA.
Prefabricados de hormigón

Oficinas Centrales y Fábrica

Carretera Gallur-Sangüesa, km. 11
50660 Tauste | Zaragoza
Teléfono: (+34) 976 869 750
Fax: (+34) 976 859 253

Delegación

Paseo Independencia 14, 1º izda.
50004 Zaragoza
Teléfono: (+34) 976 797 228
Fax: (+34) 976 797 284

tecnyconta@tecnyconta.com
www.tecnyconta.com



Grupo TÜV Rheinland